

Подробная информация на сайте www.cmo.ru

Код	Наименование изделия	Артикул
Полки		
73541600500	Полка перф., глубина 580 мм	СВ-58
73541600600	Полка перф., глубина 620 мм	СВ-62
73541601100	Полка перф., глубина 750 мм	СВ-75
30412121817	Полка перф., глубина 1000 мм	СВ-100
73541600501	Полка перф. грузоподъемностью 100 кг., глубина 580 мм	СВ-58 У
73541600601	Полка перф. грузоподъемностью 100 кг., глубина 620 мм	СВ-62 У
30141601101	Полка перф. грузоподъемностью 100 кг., глубина 750 мм	СВ-75 У
30412122700	Полка перф. грузоподъемностью 100 кг., глубина 1000 мм	СВ-100У
30141601800	Полка перф. выдвижная с телескопическими направляющими, глубина 580 мм	ТСВ-58
30141601900	Полка перф. выдвижная с телескопическими направляющими, глубина 620 мм	ТСВ-62
30141602000	Полка перф. выдвижная с телескопическими направляющими, глубина 750 мм	ТСВ-75
73541600702	Полка перф. консольная 2U, глубина 200 мм	МС-20
73541600701	Полка перф. консольная 2U, глубина 300 мм	МС-30
73541600700	Полка перф. консольная 2U, глубина 400 мм	МС-40
30141602101	Полка клавиатурная с телескоп. напр., регулируемая глубина 580-620 мм	ТСВ-К4
73541600704	Полка для стойки перф. консольная 2U с центр. креплением, глубина 300 мм	МС-30.2
73541600703	Полка для стойки перф. консольная 2U с центр. креплением, глубина 400 мм	МС-40.2
Модули вентиляторные		
30655820300	Модуль вентиляторный потолочный (170x425), 2 вентилятора без датчика	МВ-400-2
30655821100	Модуль вентиляторный потолочный (170x425), 2 вентилятора с датчиком 35С	МВ-400-2С
30655821200	Модуль вентиляторный потолочный (170x425), 3 вентилятора без датчика	МВ-400-2-3
30655820800	Модуль вентиляторный потолочный (170x425), 3 вентилятора с датчиком 35С	МВ-400-2-3С
30655820100	Модуль вент. 19" 1U, 3 вент., регулируемая глубина 200-310 мм без датчика	МВ-400-3
30655820900	Модуль вент. 19" 1U, 3 вент., регулируемая глубина 200-310 мм с датчиком 35С	МВ-400-3С
30655820200	Модуль вент. 19" 1U, 6 вент., глубина 390-750 мм без датчика	МВ-400-6
30655821000	Модуль вент. 19" 1U, 6 вент., глубина 390-750 мм с датчиком 35С	МВ-400-6С
Силовые розетки		
30112220700	Блок силовых розеток 19" без шнура с выключателем, 8 розеток	БР-8П (У10-008)
30112221600	Блок силовых розеток 19" со шнуром (2 м.) без выключателя, 9 розеток	БР-9П-Ш
	Блок силовых розеток 19" со шнуром (2,5 м.), 8 розеток	БР-8П-Ш
Кабельные органайзеры		
30536320400	Горизонтальный кабельный органайзер 19" 1U, 4 кольца	ГКО-4.62
30536320300	Горизонтальный кабельный органайзер 19" 1U, 4 кольца, черный	ГКО-4.62-9005
30536320200	Горизонтальный кабельный органайзер с окнами 19" 1U, 4 кольца	ГКО-О-4.62
30536320100	Горизонтальный кабельный органайзер с окнами 19" 1U, 4 кольца, черный	ГКО-О-4.62-9005
74115102000	Кабельный органайзер одинарный 65x45 мм	СМ
74115102100	Кабельный органайзер одинарный 90x65 мм	СБ
74542220703	Вертикальный кабельный органайзер в шкаф, ширина 75 мм 33U	ВКО-М-33.75
74542220704	Вертикальный кабельный органайзер в шкаф, ширина 75 мм 42U	ВКО-М-42.75
74542220705	Вертикальный кабельный органайзер в шкаф, ширина 75 мм 47U	ВКО-М-47.75
74542222303	Вертикальный кабельный органайзер в шкаф, ширина 150 мм 33U	ВКО-М-33.150
74542222304	Вертикальный кабельный органайзер в шкаф, ширина 150 мм 42U	ВКО-М-42.150
74542222305	Вертикальный кабельный органайзер в шкаф, ширина 150 мм 47U	ВКО-М-47.150
Прочие изделия		
74115101000	Фальшпанель в шкаф 19" 1U	ФП-1
74115101001	Фальшпанель в шкаф 19" 2U	ФП-2
74115101002	Фальшпанель в шкаф 19" 4U	ФП-4
30412122108	Фальшпанель в шкаф 19" 5U	ФП-5
29060900200	Направляющие (уголки) для напольных шкафов, глубина 580-620 мм (комплект)	УО-58/62
29060900300	Направляющие (уголки) для напольных шкафов, глубина 750 мм (комплект)	УО-75
60609002000	Комплект для соединения напольных шкафов ШТК-М	КС-ШТК-М
13050900500	Комплект щеточного ввода в шкаф, универсальный	КВ-Щ-55.420
14050900100	Комплект монтажный № 1 (винт, шайба, гайка), упаковка 50 шт.	КМ-1
14050900200	Комплект монтажный № 2 (винт, шайба, гайка с защелкой), упаковка 50 шт.	КМ-2
30111721500	Бокс оптический 19" с комплектом вставок (Патч-панель 19")	БОН-М2-1-19"
30141222700	Панель телефонная 19", 180 пар	ПТ-18
30517720100	Панель заземления горизонтальная 19"	ПЗ-19
30517720200	Панель заземления вертикальная 500 мм	ПЗ-500
30517720201	Панель заземления вертикальная 1000 мм	ПЗ-1000

1. НАЗНАЧЕНИЕ

1.1. Шкаф телекоммуникационный модели ШТК-М (далее – изделие) предназначен для размещения оптического и электротехнического оборудования систем передачи информации. Изделие выполнено в системе несущих конструкций серии 482,6 мм (19") по ГОСТ 28601.2–90 (МЭК 297).

1.2. Изделие выполнено в климатическом исполнении УХЛ4.2 по ГОСТ 15150–69 и предназначено для эксплуатации в закрытых помещениях при температуре от плюс 5 до плюс 40 °С, при верхнем рабочем значении относительной влажности 80 % при температуре 25 °С.

2. ОПИСАНИЕ ИЗДЕЛИЯ

2.1. Шкаф имеет разборную каркасную конструкцию. Состоит из основания, крыши и двух сварных рам, соединенных комплектом швеллеров. Распределенная вертикальная нагрузка до 650 кг. ШТК-М комплектуется усиленными боковыми стенками. Стенки фиксируются пластиковыми защелками и точечными замками. Стандартно шкафы комплектуются задней металлической стенкой, и тремя видами дверей: цельнометаллической, с тонированным ударопрочным стеклом, и дверью с перфорацией. Возможна комплектация двумя дверьми, исключая заднюю панель. Двери фиксируются ригельными замками, имеют как правую, так и левую навеску. В шкафах предусмотрены места для установки вентиляторных модулей МВ-400-2. В основание или крышу ШТК-М глубиной 800 мм возможна установка двух вентиляторных модулей, в шкафы глубиной 1000 мм. трех модулей. Крыша имеет дополнительную перфорацию и кабельный ввод - 290x50 мм, основание три кабельных ввода - 250x62 мм. В основание шкафа возможна установка поворотных роликов или винтовых опор, позволяющих компенсировать неровности пола (в комплект поставки не входят). Доступ для монтажа, коммутации и обслуживания оборудования возможен с четырех сторон, через боковые легкоъемные стенки, переднюю и заднюю двери. Шкаф имеет 4 оцинкованные вертикальные направляющие, регулируемые по глубине. Предусмотрена система заземления.

3. ГАРАНТИИ ИЗГОТОВИТЕЛЯ

- 3.1. Изготовитель гарантирует соответствие качества шкафов требованиям технических условий при соблюдении потребителем условий эксплуатации, транспортирования и хранения.
- 3.2. Гарантийный срок эксплуатации шкафов 12 месяцев с момента ввода в эксплуатацию, но не более 18 месяцев со дня поставки.
- 3.3. Гарантийный срок хранения не более 6 месяцев.

4. УСЛОВИЯ ТРАНСПОРТИРОВАНИЯ, ХРАНЕНИЯ И УТИЛИЗАЦИИ

- 4.1. Изделие не содержит в своем составе материалов опасных для жизни и здоровья человека, вредных для окружающей среды. Не требует специальных мер предосторожности при транспортировании, хранении и утилизации.
- 4.2. Транспортирование шкафов в упаковке может осуществляться любым видом транспорта в крытых транспортных средствах, в соответствии с правилами перевозки грузов, действующих на данном виде транспорта. Условия транспортирования, в части воздействия климатических факторов, должны соответствовать группе хранения 4 по ГОСТ 15150.
- 4.3. Условия хранения по группе 2 ГОСТ 15150–69.
- 4.4. Утилизацию изделия производит по общим правилам, действующим у потребителя.

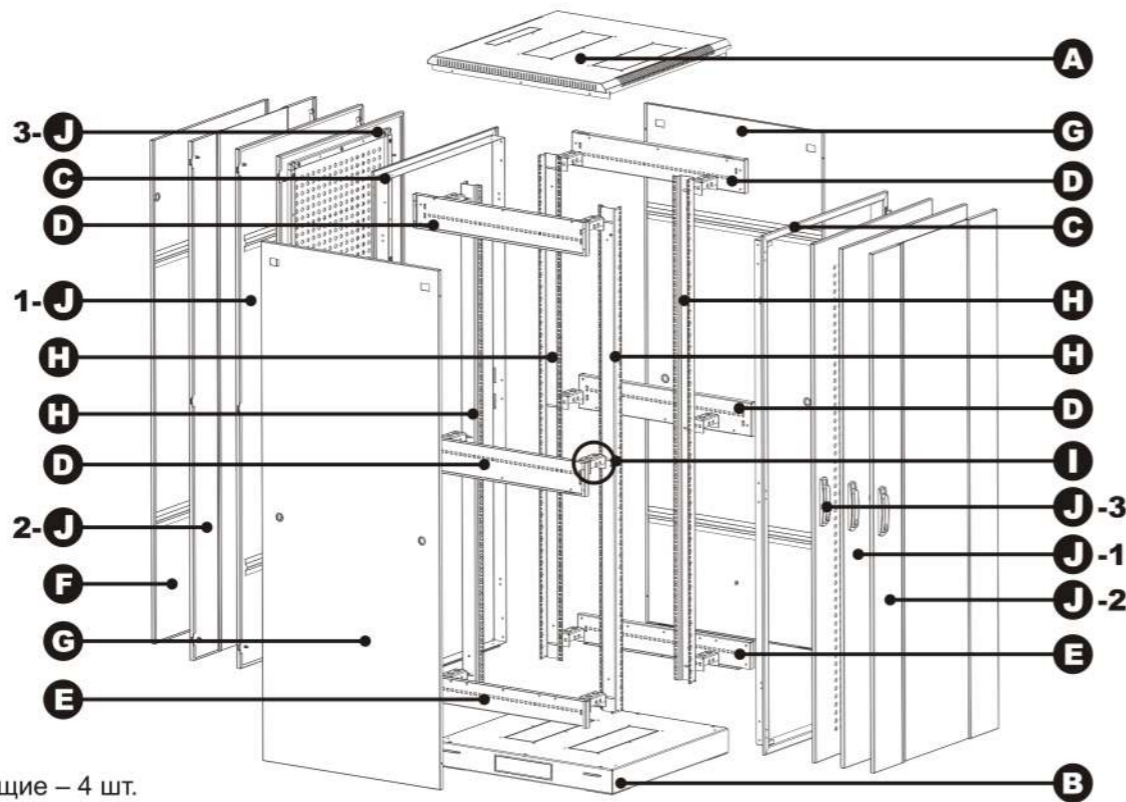
5. АДРЕС ИЗГОТОВИТЕЛЯ

Республика Беларусь, 223051, Минская область, Минский район, п. Колодищи, ул. Минская, дом 67А,
 тел.: +375 (17) 508–12–62, 508–12–63; тел./факс: +375 (17) 508–12–66;
 e-mail: info@cmo.ru, сайт: www.cmo.ru.



РУКОВОДСТВО ПО СБОРКЕ: ШКАФ ТЕЛЕКОММУНИКАЦИОННЫЙ СЕРИИ ШТК-М 33U, 38U, 42U, 47U

КОМПЛЕКТ ПОСТАВКИ



- A** Крыша – 1 шт.
- B** Основание – 1 шт.
- C** Рама – 2 шт.
- D** Швеллер верхний – 4 шт.
- E** Швеллер нижний – 2 шт.
- F** Задняя стенка – 1 шт.*
- G** Боковые стенки – 2 шт.
- H** Вертикальные направляющие – 4 шт.
- I** Кронштейн вертикальной направляющей – 12 шт.
- J** Дверь: металл (1), стекло (2), перфорация (3) – 1/2 шт.*

*Зависит от комплектации

	Модификация	Передняя дверь, задняя стенка	Две двери
	Винт M4x8	6	12
	Гайка M4	6	12
	Точечный замок	6	4
	Ригельный замок	1	2
	Петля дверная	3	6
	Винт M6x12	92	88
	Гайка M6	38	34
	Демпфер	22	24
	Опора замка (уголок)	2	—
	Шайба зубчатая	18	—
	Гайка с фиксатором	54	—
	Фиксатор боковой обшивки	4	—
	Комплект заземления	1	—

Ригельный замок и комплектующие		
<i>Количество зависит от комплектации</i>		
	Корпус замка	1/2 шт.
	Тяга	2/4 шт.
	Стопорная шайба	2/4 шт.
	Опора тяги	4/8 шт.

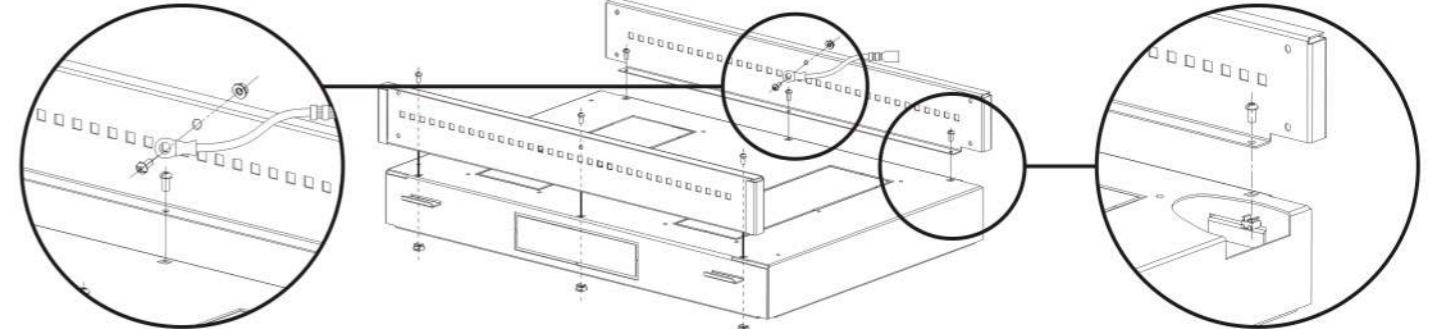
Необходимый инструмент:

Крестовая отвертка, плоскогубцы с удлиненными губками, ключи гаечные: 19/10/7 мм, линейка с функцией измерения уровня.

Внимание! Затягивайте винтовые соединения только после полной сборки шкафа!

СБОРКА ИЗДЕЛИЯ

- 1** Подготовьте основание **B** к сборке шкафа. Установите с внутренней стороны гайки с фиксаторами. Установите опоры (в комплект поставки не входят). Закрепите нижние швеллеры **E**, используйте винты M6x12. Затяните соединения до упора. Установите провода заземления, используйте винты M6x12 и гайки M6.

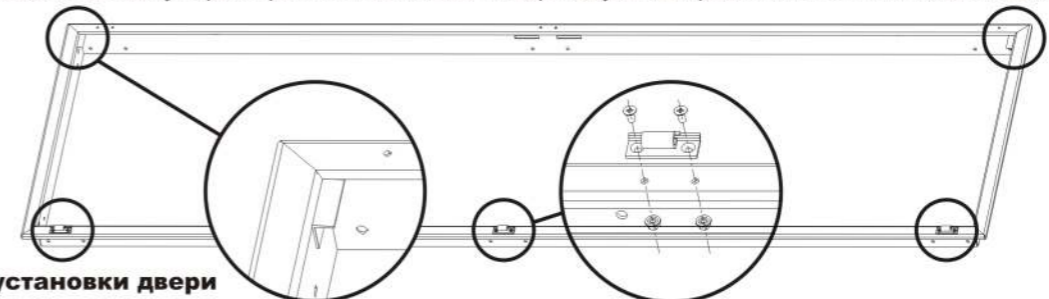


- 2** Подготовьте рамы **C** к сборке шкафа. Рама для установки задней стенки. **Внимание! Рама для установки задней стенки отличается от рамы для установки двери наличием в нижней части специальных направляющих!** Установите в верхние отверстия рамы опоры замка (уголки), используйте винты M6x12 и гайки M6. Не затягивайте соединения.



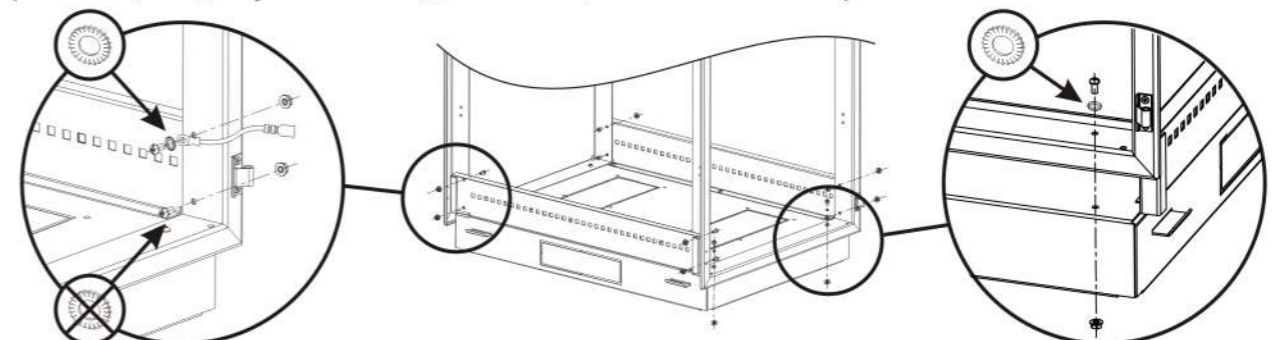
Рама для установки задней стенки

Рама для установки двери. **Внимание! Рама для установки двери отличается от рамы для установки задней стенки наличием фиксаторов ригельного замка.** Установите на противоположной фиксаторам замка стороне рамы петли двери. Сориентируйте открытую часть петли наружу шкафа, закрепите винтами M4x8 и гайками M4. Затяните соединение до упора. При комплектации шкафа двумя дверями аналогично подготовьте вторую раму.

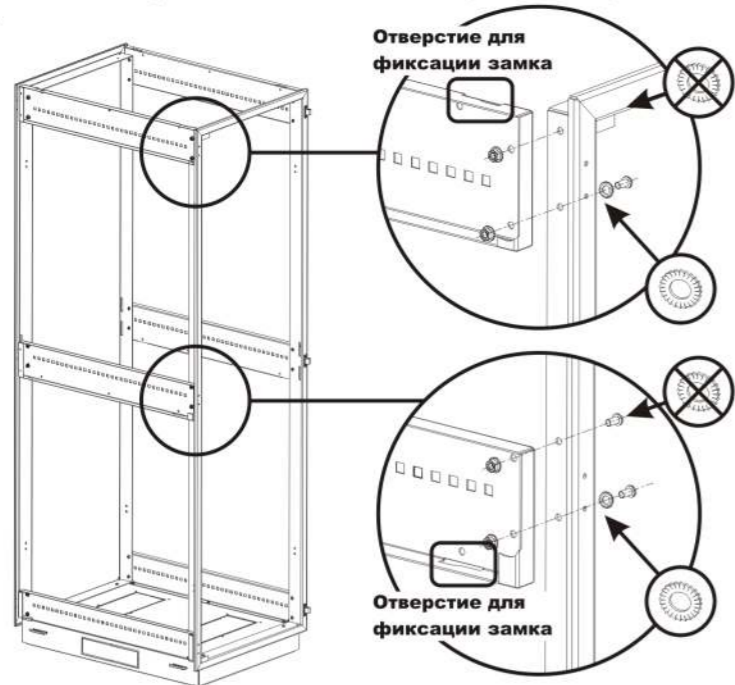


Рама для установки двери

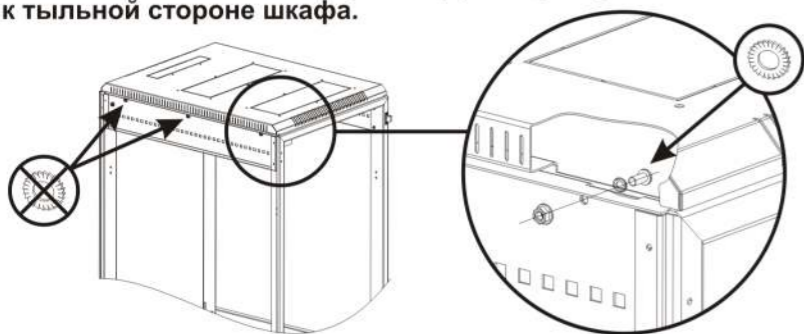
- 3** **Внимание! Определите сторону открывания двери, учитывайте положение рамы для установки двери при сборке шкафа.** Соедините основание **B** с установленными нижними швеллерами **E** и рамы **C**, используйте винты M6x12, гайки M6 и зубчатые шайбы. Используйте одну зубчатую шайбу для одного узла соединения, как показано на рисунке. Для сборки расположите детали горизонтально. Установите провода заземления на рамы со стороны дверных петель, как показано на рисунке. При комплектации шкафа задней стенкой установите провод заземления на раму с правой стороны. **Внимание! Сориентируйте заднюю раму, направляющими для установки задней стенки, к основанию шкафа.**



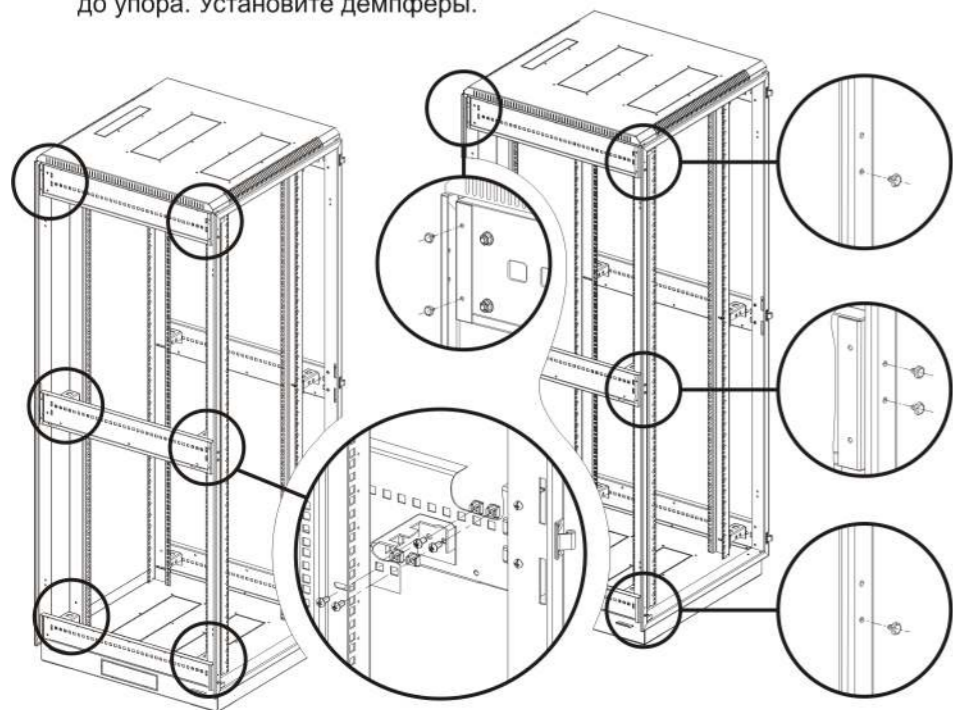
- 4** Установите швеллеры **Д** на рамы **С**, используйте винты М6х12, гайки М6 и зубчатые шайбы. Используйте одну зубчатую шайбу для одного узла соединения. **Внимание! Средний швеллер ориентируйте отверстиями для фиксации замка вниз, верхний отверстиями вверх.**



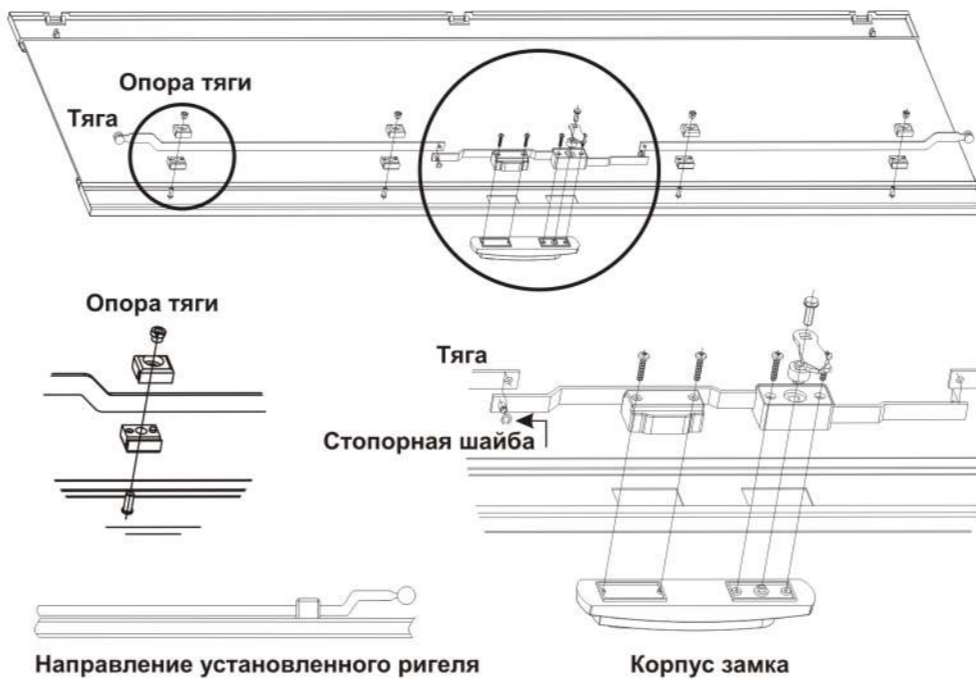
- 5** Установите крышу **А** шкафа, используйте винты М6х12, гайки М6 и зубчатые шайбы. Используйте одну зубчатую шайбу для одного узла соединения. **Внимание! Ориентируйте крышу кабельным вводом к тыльной стороне шкафа.**



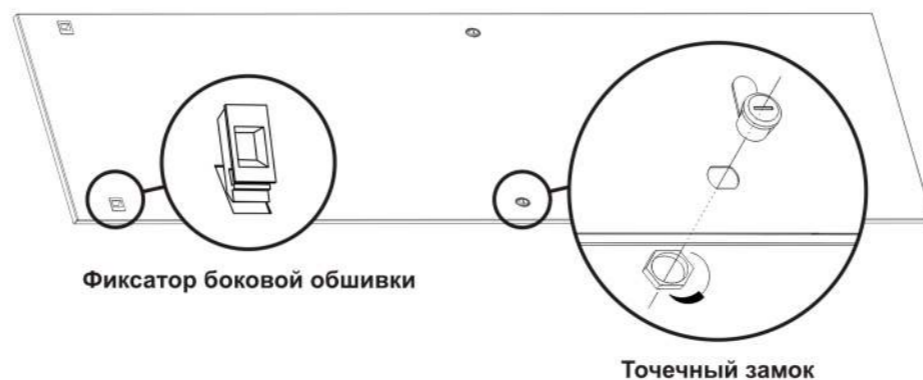
- 6** Установите кронштейны **И** для крепления вертикальных направляющих на необходимую глубину. Установите вертикальные направляющие **Н**. Используйте винты М6х12 и гайки с фиксаторами. Затяните соединения до упора. Установите демпферы.



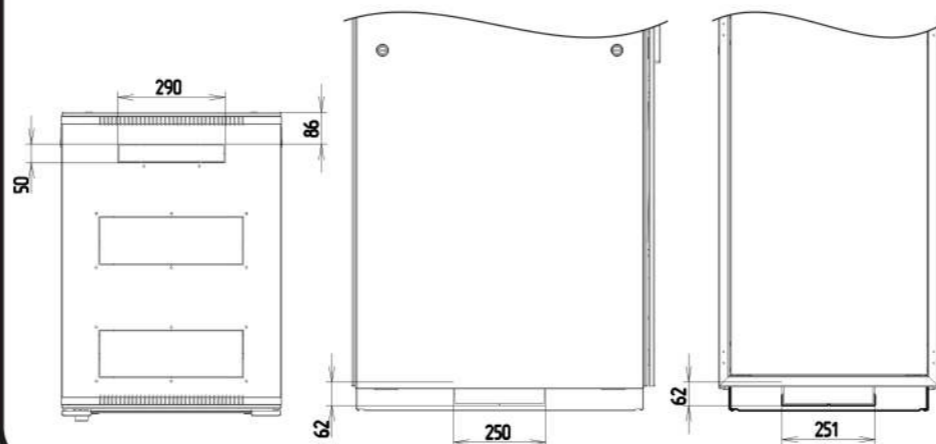
- 7** Подготовьте для установки дверь **Ж** шкафа. Установите на дверь корпус ригельного замка. Установите тяги, используйте опоры тяг. Соедините тяги с ригельным замком, установите стопорные шайбы. Затяните опоры тяг до упора. При комплектации шкафа двумя дверями аналогично подготовьте вторую дверь. **Внимание! Ориентируйте тяги замка как показано на рисунке.**



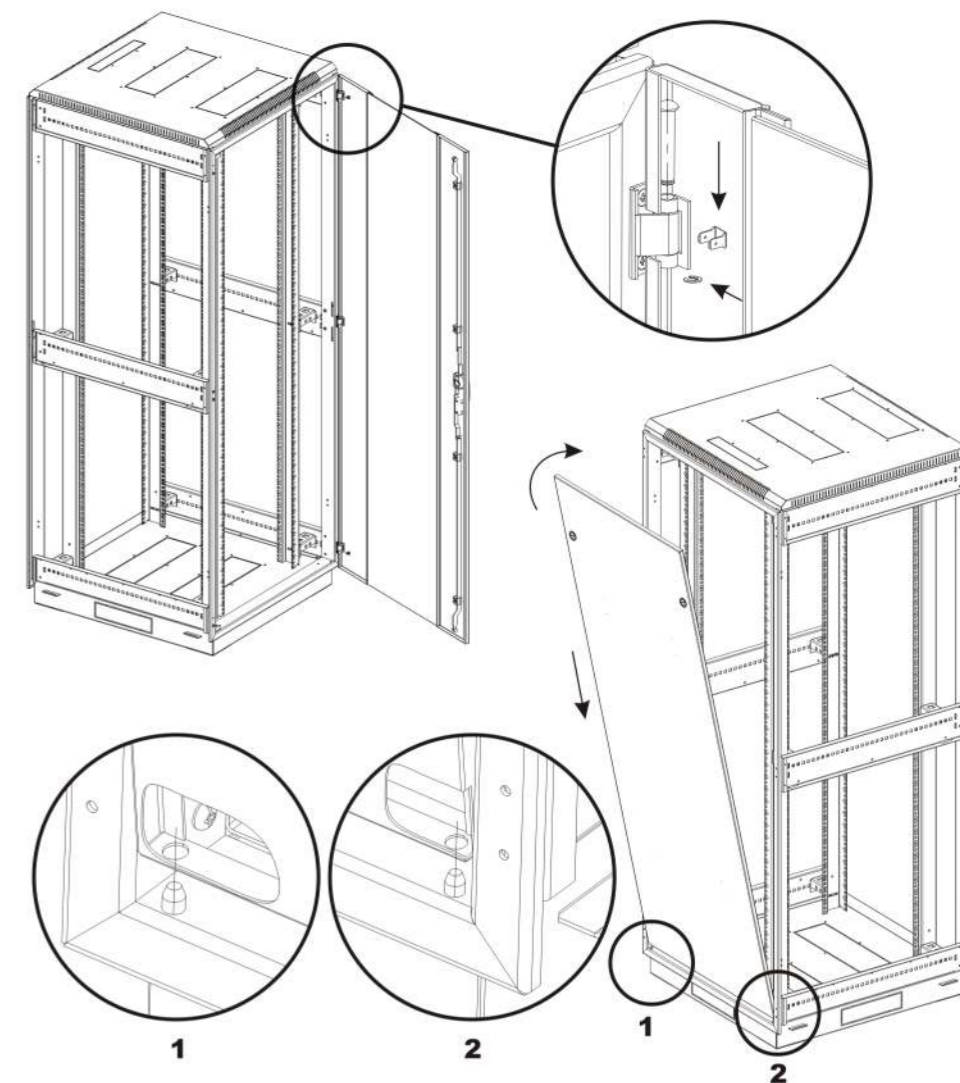
- 8** Подготовьте для установки заднюю **Ф** и боковые **Г** стенки. Установите замки и фиксаторы. На заднюю стенку установите дополнительные демпферы. **Внимание! В закрытом положении язычки замков боковых стенок ориентированы вниз, задней стенки – горизонтально.**



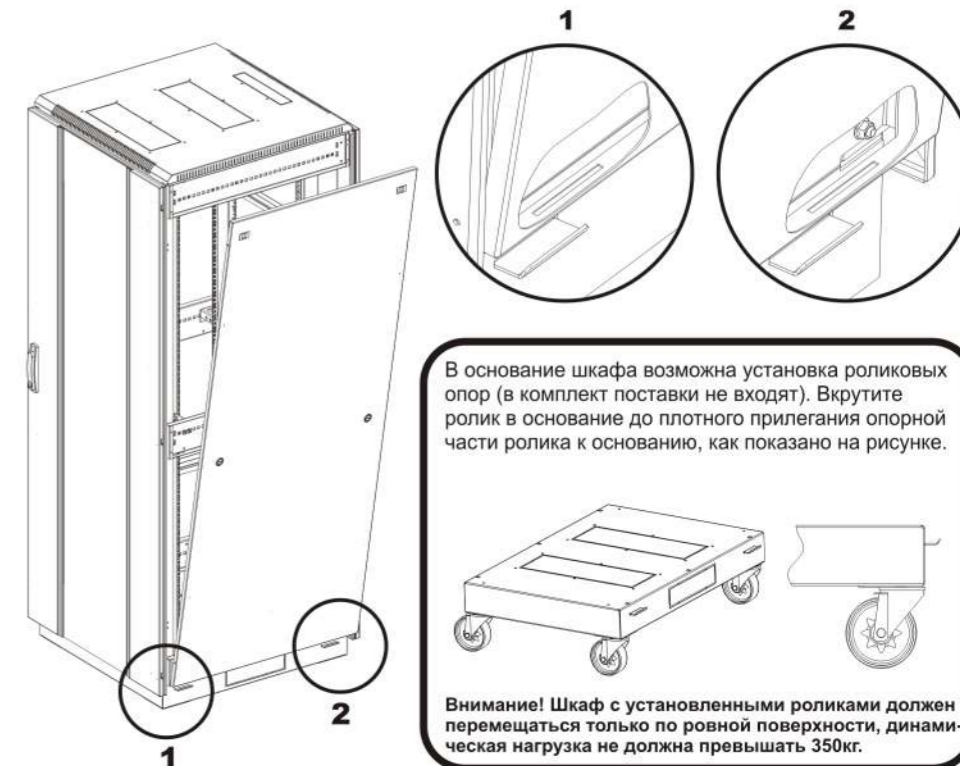
В крыше шкафа предусмотрен кабельный ввод - 290x50 мм.
В основании - три кабельных ввода - 250x62 мм.



- 9** Установите дверь **Ж** и заднюю стенку **Ф** на шкаф. Подсоедините провода заземления.



- 10** Установите шкаф на место эксплуатации, используя линейку с функцией измерения уровня, компенсируйте опоры (в комплект поставки не входят) неровности пола. Затяните винтовые соединения до упора. Установите боковые стенки **Г** и подсоедините провода заземления.



В основание шкафа возможна установка роликовых опор (в комплект поставки не входят). Вкрутите ролик в основание до плотного прилегания опорной части ролика к основанию, как показано на рисунке.



Внимание! Шкаф с установленными роликами должен перемещаться только по ровной поверхности, динамическая нагрузка не должна превышать 350кг.