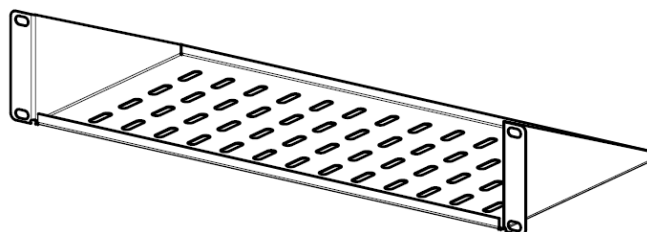


## Паспорт

### Полка консольная 2U

ИДФУ.304121.327 ПС

ISO  
9001



#### 1. Описание

Полка консольная 2U (далее – изделие) предназначена для размещения нестандартного оборудования, которое требует периодического обслуживания, а также для временного размещения диагностического и монтажного оборудования.

Изделие изготовлено из стали 1,5 мм и выдерживает распределенную нагрузку до 15 кг. Изделие перфорированное, цвет черный RAL 9005.

В состав изделия входит комплект крепежа, предназначенный для крепления полки к одной паре вертикальных 19” направляющих по консольной схеме.

#### 2. Полки стационарные, коды

Код	Наименование
60A-02-20-11BL	Полка консольная 2U, до 15 кг, глубина 200 мм, черный
60A-02-30-11BL	Полка консольная 2U, до 15 кг, глубина 300 мм, черный
60A-02-40-11BL	Полка консольная 2U, до 15 кг, глубина 400 мм, черный

#### 3. Технические характеристики

Модификация	Габариты, мм			Распределенная нагрузка, кг	Масса нетто, кг
	Высота	Ширина	Глубина		
60A-02-20-11BL	89	486	200	15	1,0
60A-02-30-11BL			300		1,5
60A-02-40-11BL			400		2,0



Полки консольные 2U поставляются в индивидуальной полиэтиленовой упаковке.  
При заказе шести полок изделия поставляются в единой картонной упаковке.

Модификация	Габариты групповой упаковки шести полок, мм			Масса брутто групповой упаковки шести полок, кг
	Высота	Ширина	Глубина	
60A-02-20-11BL	500	335	235	10,0
60A-02-30-11BL			335	13,0
60A-02-40-11BL			435	16,5

## 4. Комплект поставки

Комплект поставки:

- полка – 1 шт.;
- комплект крепления – 1 шт.;
- паспорт.

Компонент крепления	Название компонента	Обозначение компонента	Количество, шт.
	Гайка с фиксатором М6	А	4
	Винт М6 × 12	В	4

## 5. Руководство по монтажу

### ВНИМАНИЕ!

Перед началом установки внимательно ознакомьтесь с инструкцией.

Руководство по монтажу предназначено для лиц, имеющих соответствующую квалификацию, позволяющую правильно укомплектовать распределительные шкафы электрическими, электронными, механическими и пневматическими устройствами, установить и смонтировать шкаф на требуемом месте установки и корректно его подключить.

### Необходимый инструмент:

- крестовая отвертка;
- шлицевая отвертка.

Освободите достаточное пространство для складирования деталей устанавливаемого изделия. Место монтажа должно быть очищено от пыли и посторонних предметов. Перед началом установки убедитесь в наличии всех принадлежностей согласно пункту 4 настоящего паспорта.

Извлеките полку и компоненты крепежа из упаковки.

Для удобства дальнейшей работы удалите упаковку с места установки.

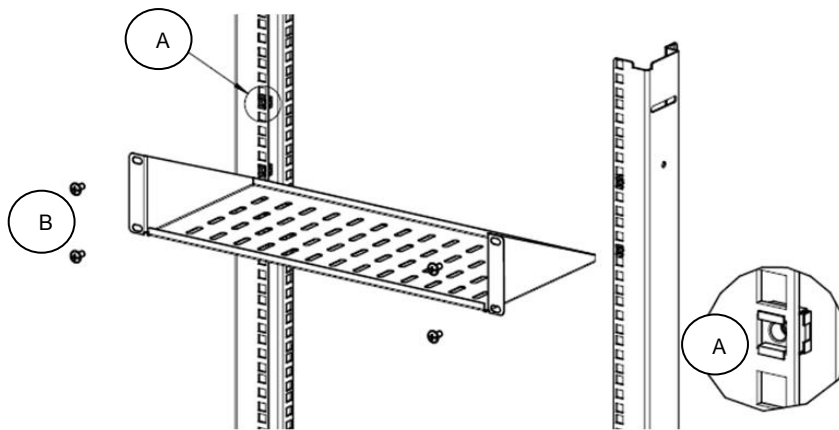


Рисунок 1. Установка консольной 2U полки

Сориентируйте изделие относительно вертикальных направляющих. Установите гайки с фиксаторами (А) в соответствующие посадочные отверстия на направляющих. Установите изделие между вертикальными направляющими шкафа. Зафиксируйте изделие винтами М6 × 12 (В) относительно направляющих. Затяните до упора винтовые соединения.

## 6. Меры безопасности

Производя установку полок, персонал должен пользоваться только исправным инструментом и индивидуальными средствами защиты (перчатки, спецодежда). Подключение и техническое обслуживание оборудования должно производиться только квалифицированным специалистом в соответствии с правилами установки.

## 7. Условия транспортировки, хранения и утилизации

**7.1.** Изделие не содержит в своем составе материалов, опасных для жизни и здоровья человека и вредных для окружающей среды, и не требует специальных мер предосторожности при транспортировании, хранении и утилизации. Изделие не содержит в своем составе драгоценных металлов.

**7.2.** Условия транспортирования по группе 5 ГОСТ 15150-69 всеми видами наземного транспорта в закрытых отсеках, исключающих воздействие атмосферных осадков, при температуре от 223 до 323 К (от минус 50 до 50 °С) и относительной влажности воздуха до 98 % без образования конденсата, при температуре окружающего воздуха 298 К (25 °С).

**7.3.** Условия хранения по группе 2 (С) ГОСТ 15150-69.

**7.4.** Утилизацию изделия производят по общим правилам, действующим у потребителя.

## 8. Гарантийные обязательства

**8.1.** Изготовитель гарантирует качество изделия при соблюдении потребителем условий эксплуатации, транспортирования и хранения.

**8.2.** После истечения гарантийного срока предприятие-изготовитель обеспечивает платную поставку запасных частей и принадлежностей в течение всего срока службы изделия.

**8.3.** Компания Eurolan AB гарантирует соответствие шкафов и аксессуаров (исключение составляют вентиляторные панели, блоки распределения питания, панели освещения) заявленным характеристикам и требованиям стандартов СКС при построении СКС

